

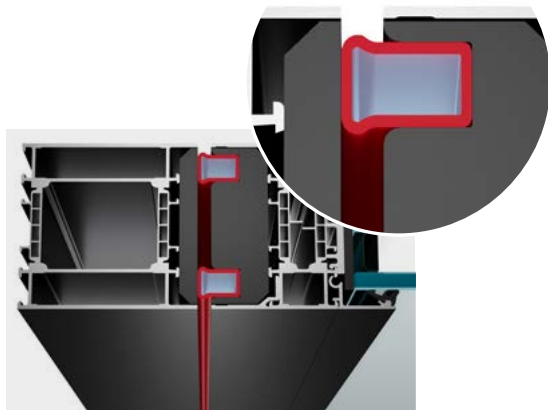
-toviq

türe

Faszinierende Lösungen für den Eingangsbereich

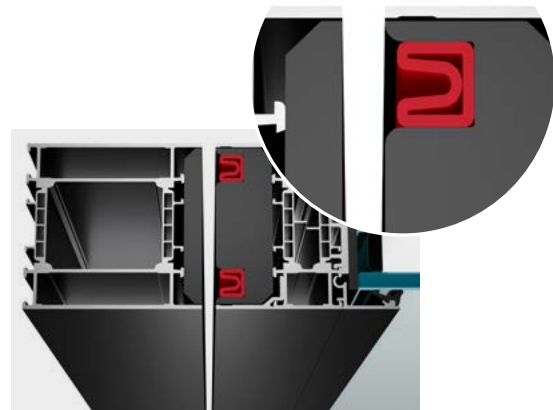
Die Pivottüre ist ein Öffnungssystem mit zentraler oder lateraler Rotationsachse, das sehr grosse Türblätter in Glas und anderen Materialien ermöglicht. Gerade für Eingangsbereiche mit grossen Öffnungen ist sie eine faszinierende Alternative zur herkömmlichen Drehtüre.

Dichten mit Luft –
das air-lux Dichtungskonzept



Dichtung aktiv

Per Druck auf den Taster wird im Rahmen Luft erzeugt und in die Dichtung gepumpt. Die Dichtung drückt sich dadurch an das Rahmenprofil und verschliesst den Spalt zwischen Türflügel und festem Rahmen absolut dicht.

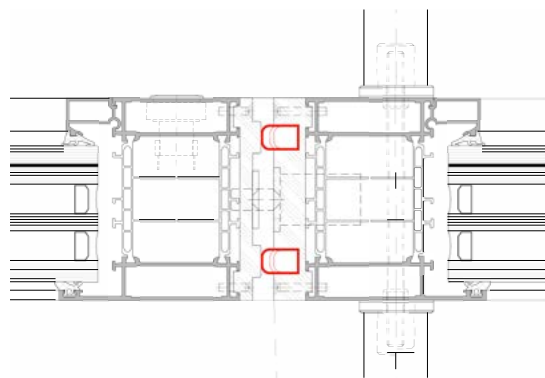


Dichtung inaktiv

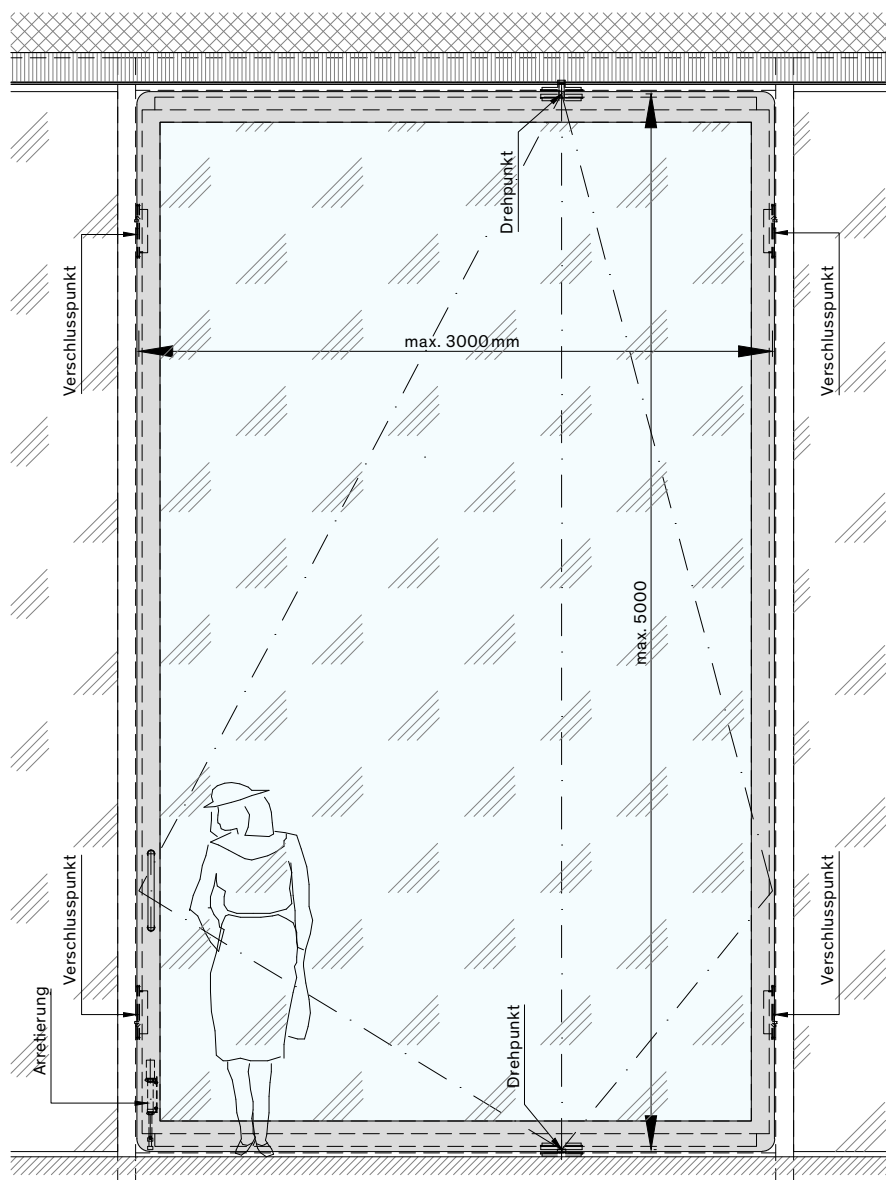
Zum Öffnen wird der Taster erneut gedrückt. Die Luft entweicht, und die Dichtung geht zurück in ihre ursprüngliche, eingerollte Position.

100% Dichtigkeit garantiert

Die Öffnungsfunktion der Pivottüren ist neu, geblieben ist unser einzigartiges Luftdichtungssystem. Wie bei den horizontalen Schiebeelementen ist auch hier 100% Dichtigkeit garantiert. Dafür sorgen zwei umlaufende, aufblasbare Ringdichtungen, die vollumfänglich in den Aluminiumprofilen integriert sind – und das ohne Schwachstellen in den Ecken und ohne Reibwiderstände, wie sie bei Systemen mit herkömmlichen Bürstendichtungen vorkommen.



Detail Horizontalschnitt



Bis 15 m² Türgrösse

Gross ist gut – das gilt auch bei den air-lux Pivottüren. Denn je grösser eine Pivottüre realisiert wird, desto eindrücklicher ist der Effekt im geöffneten Zustand. Wir empfehlen eine maximale Fläche von 15 m² (drei Meter Breite, fünf Meter Höhe). Aber wenn Sie andere Pläne haben, nehmen Sie mit uns Kontakt auf – wir nehmen Ihre Herausforderung gerne an.

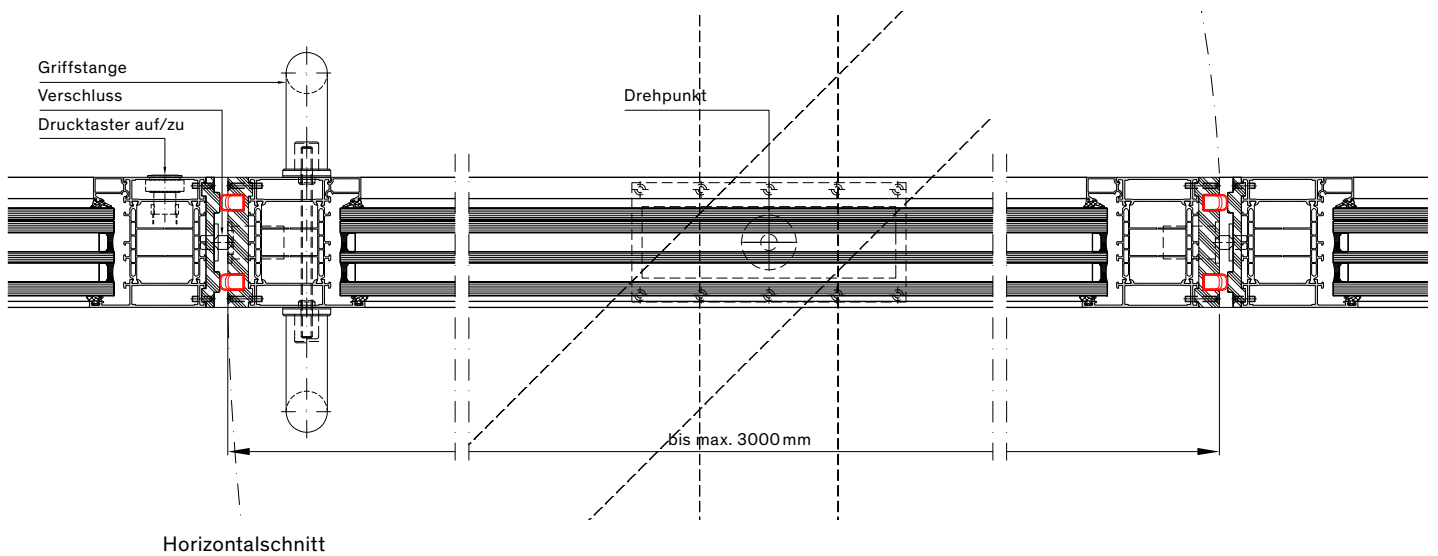
Das maximale Gewicht der air-lux Pivottüren liegt bei ca. 1500 kg, und wir verbauen Glasdicken von bis zu 60 mm. Auf Wunsch fertigen wir Ihre Pivottüre auch mit Alarmglas oder Sicherheitsglas mit Durchschusshemmung.

Vielseitige Materialisierung

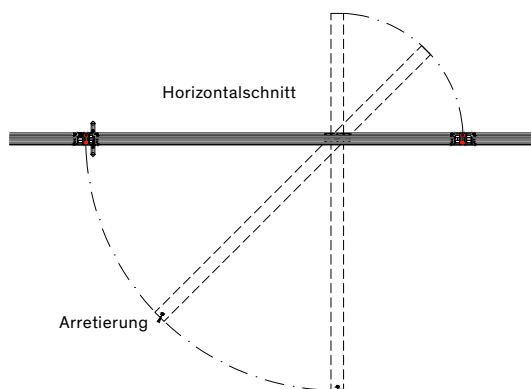
Ob Glas, spezielles Holz, Baubronze oder Stein: Wir führen Türblätter in allen möglichen Materialien und Oberflächen aus. Der Kern besteht dabei immer aus hochwertigen, wärmegeämmten Aluminiumprofilen, die wir mit dem gewünschten Material beplanken.

Sicherheit –mechanisch und elektronisch

Die air-lux Pivottüren verfügen insgesamt über vier elektromechanische Verschlusspunkte sowie die zwei Drehpunkte, die mittels Kugellager mit dem Festteil verbunden sind. Elektronische Komponenten für die Überwachung der Schliessstellung und der Verriegelung der Türen ermöglichen ein bequemes Ansteuern und Überwachen der Pivottüre über die Haustechnik (Alarmanlage, Hausleitsystem



Horizontalschnitt



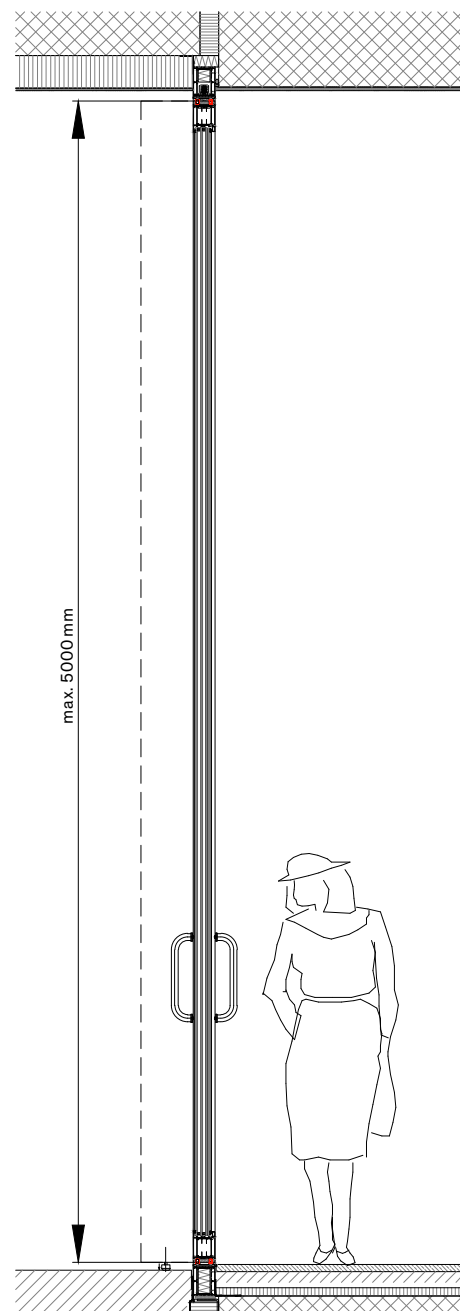
Grundriss

etc.). Übrigens auch mit mobilen Geräten wie Smartphones und Tablets. Kompetente air-lux Techniker gewährleisten eine sorgfältige Abstimmung mit Sicherheitsbeauftragten und Elektroplanern.

Bedienung

Die Bedienung von innen erfolgt vorzugsweise über einen Drucktaster, der im vertikalen Rahmenprofil eingebaut ist. Von aussen erfolgt die Bedienung wahlweise über einen Schlüsselschalter, Fingerscanner oder Zahlen-code. Bei Betätigung des Drucktasters im geschlossenen Zustand entleeren sich die beiden Luftdichtungen, und die Verriegelungsbolzen ziehen sich zurück. Ein im Türprofil eingebauter Türschliesser sorgt für ein geräuschloses, selbstständiges Schliessen.

Bei Betätigung des Drucktasters im offenen Zustand verschliessen die Verriegelungsbolzen das Element, wobei gleichzeitig Luft in die Dichtungen gepumpt und das Element perfekt abgedichtet wird.



Vertikalschnitt



Pivottüre im geöffneten Zustand



10 Jahre Garantie

air-lux Pivottüren werden in der Schweiz aus hochwertigen Materialien gefertigt. Die Verarbeitung der robusten und gleichzeitig filigranen Rahmen erfüllt höchste Qualitätsstandards. Deshalb garantiert air-lux eine einwandfreie Funktion und gewährt auf Dichtung, Rahmen und Beschläge 10 Jahre Garantie. Zudem gewährleistet unser Serviceteam einen 24-Stunden-Support für air-lux Kunden.



Swiss
made

