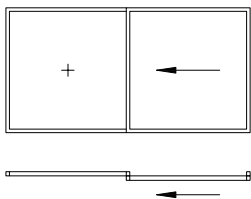


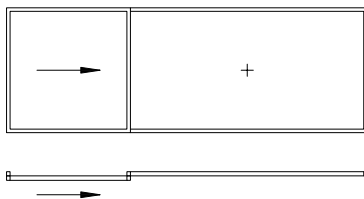
# air-lux connect

**Le système air-lux est posé sur un rail, l'ouvrant coulisse à l'extérieur devant le vitrage fixe.**  
**Toutes nos élévations sont dessinées depuis l'extérieur.**

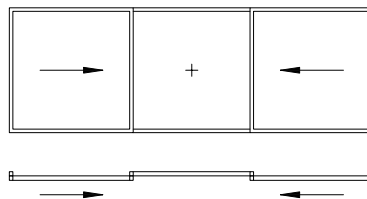
1 vantail avec vitrage fixe



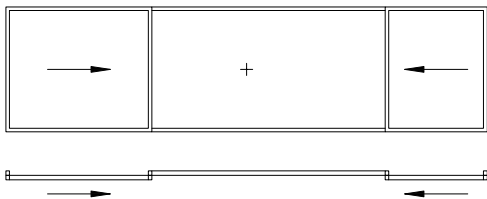
1 vantail avec vitrage fixe (var.)



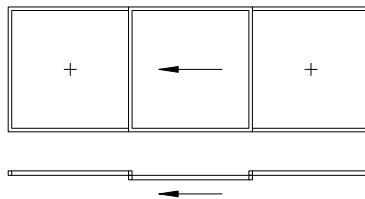
2 vantaux latéraux avec vitrage fixe au milieu



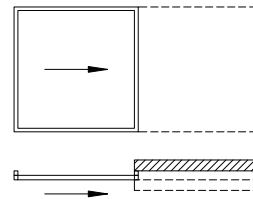
2 vantaux latéraux avec vitrage fixe au milieu (var.)



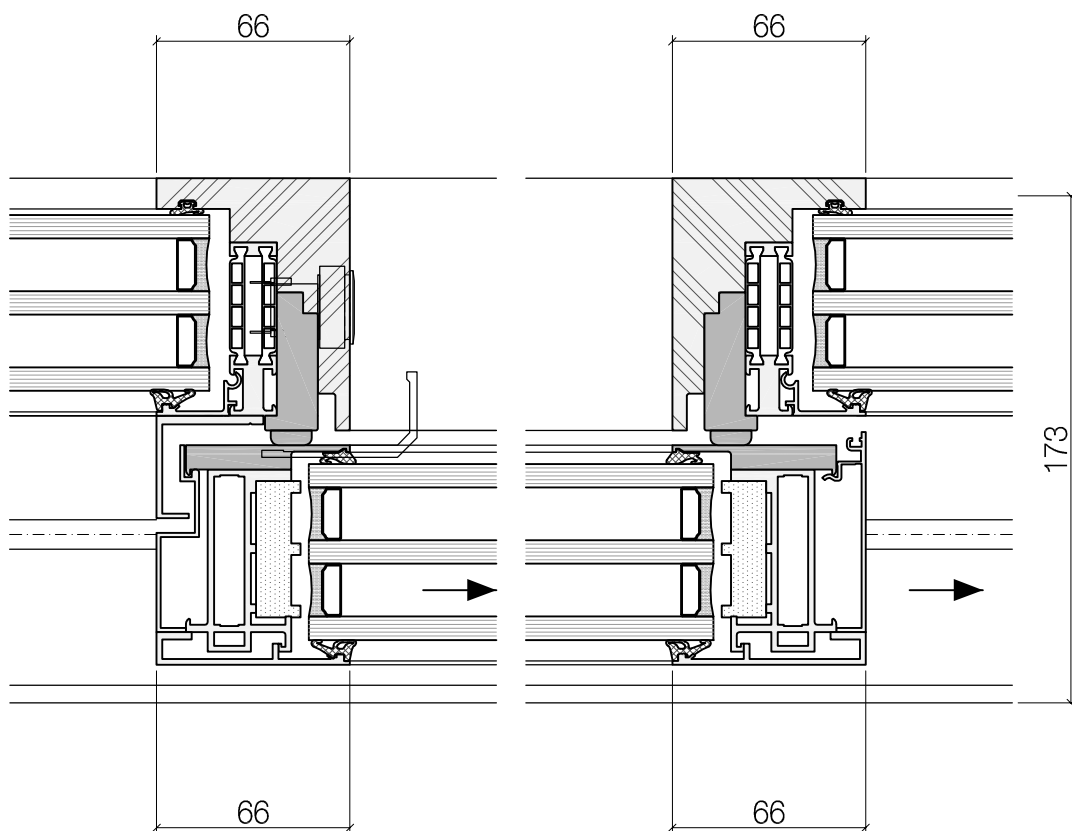
1 vantail central avec deux vitrages latéraux



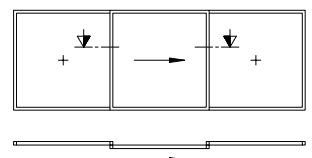
1 vantail (coulissant le long du mur)

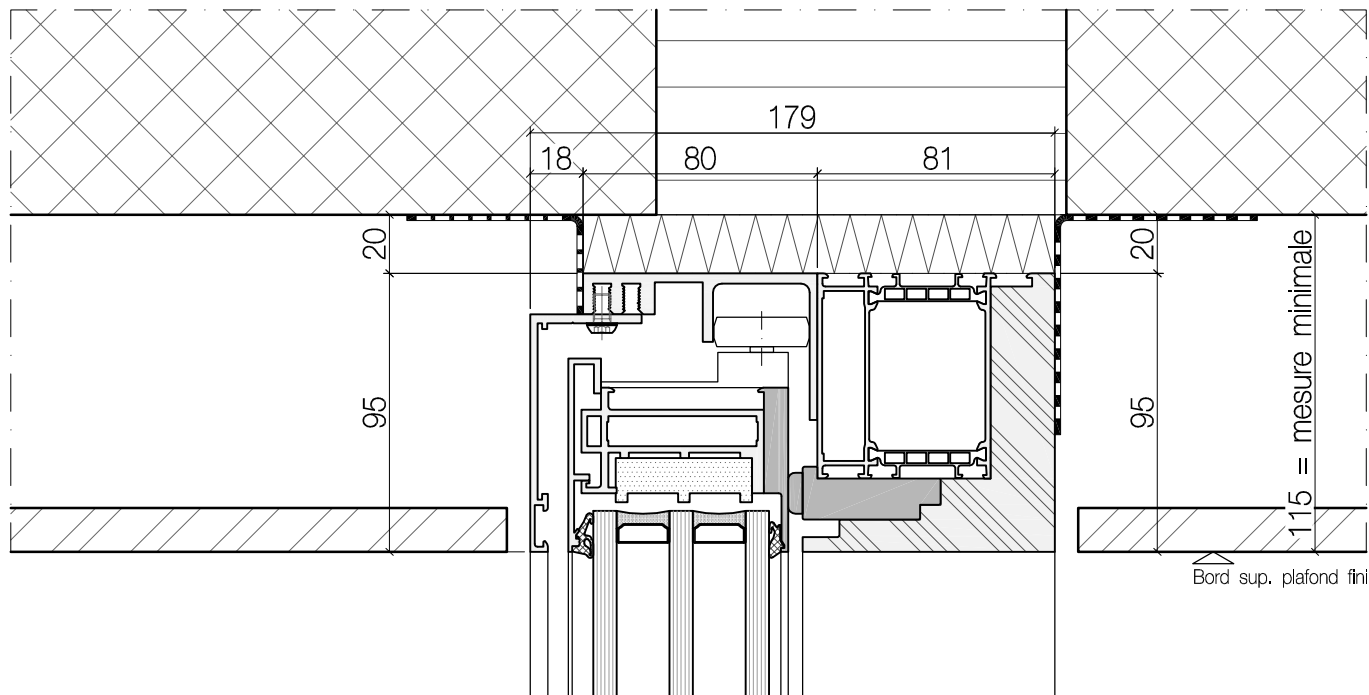


intérieur



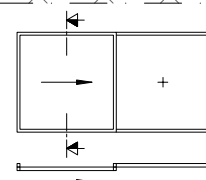
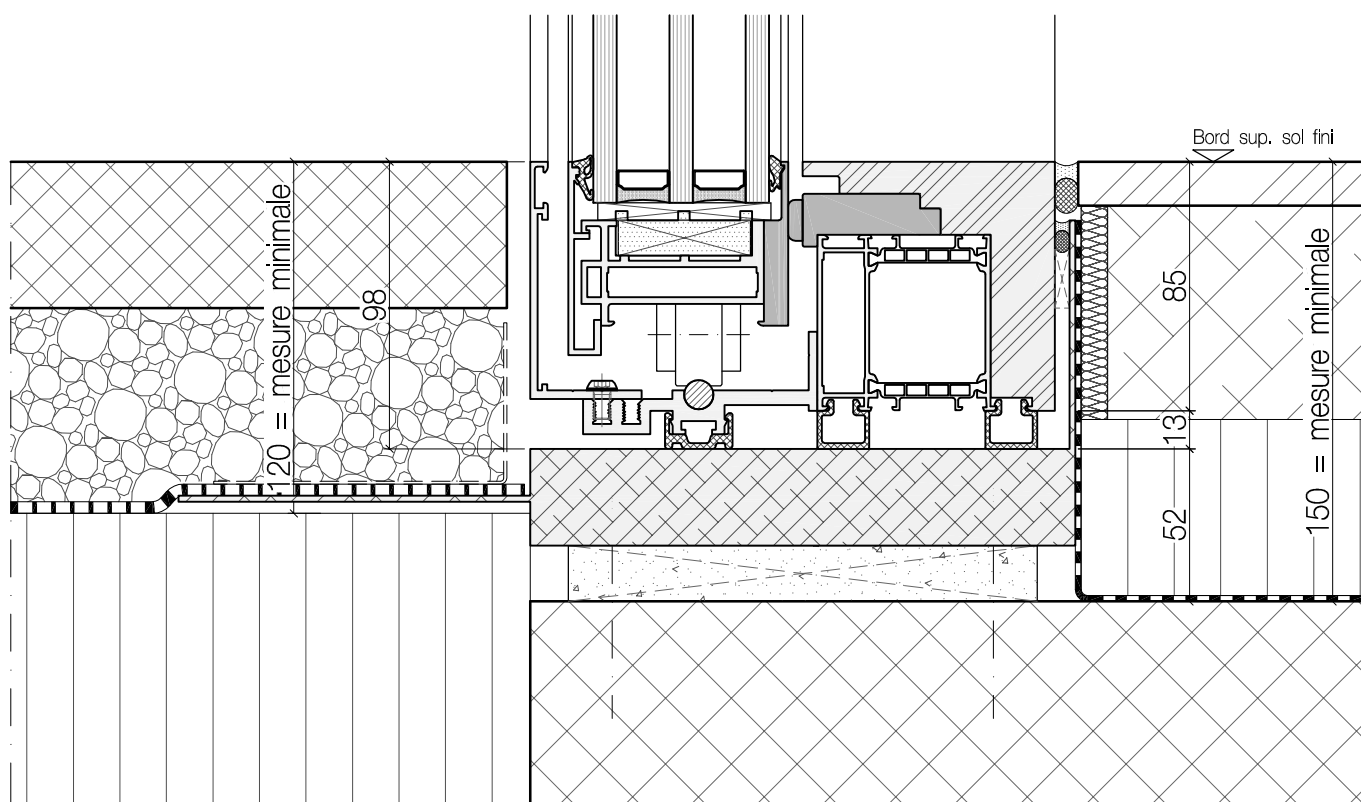
extérieur

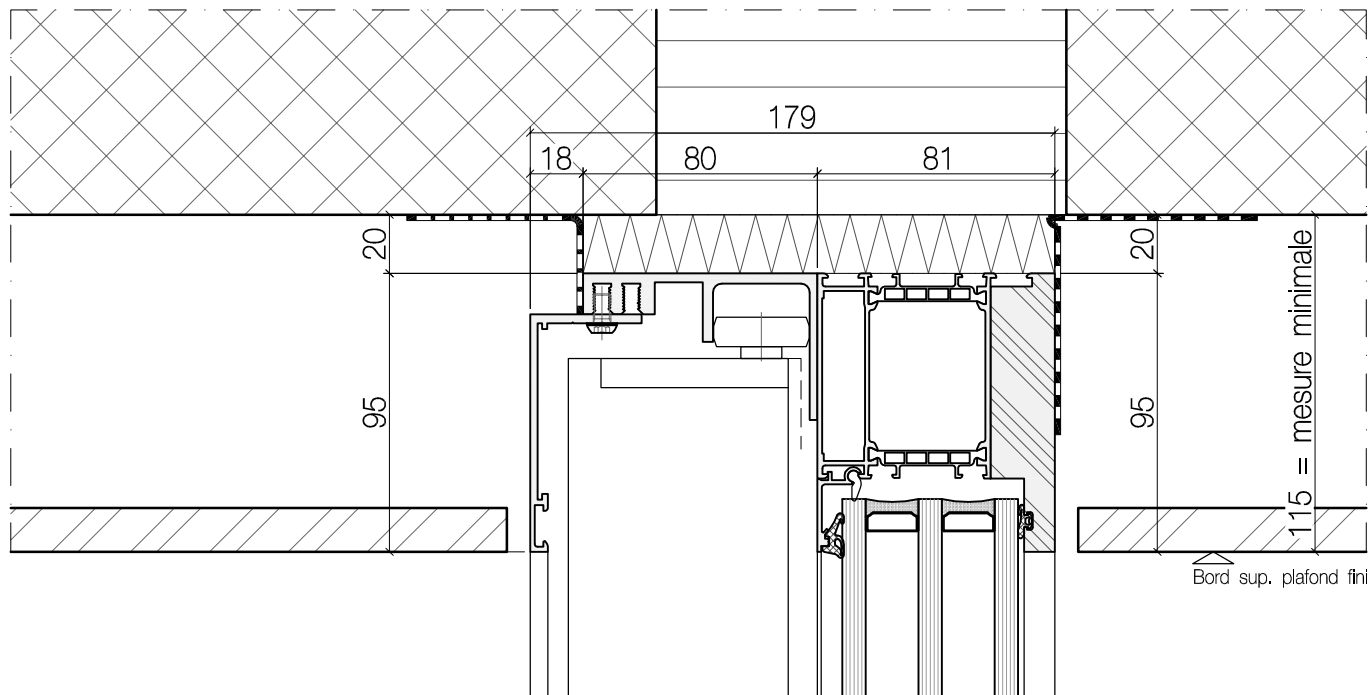




extérieur

intérieur





extérieur

intérieur

